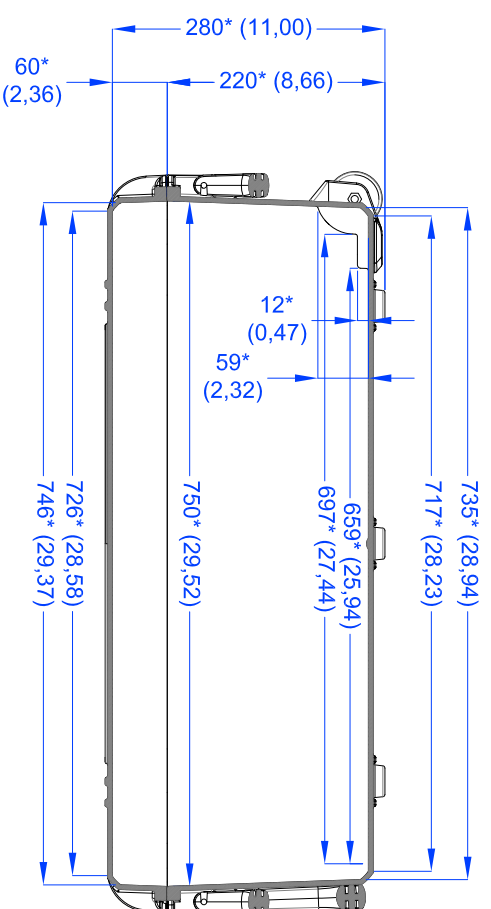
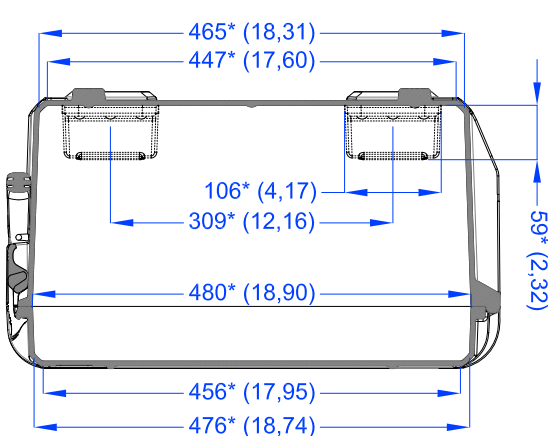
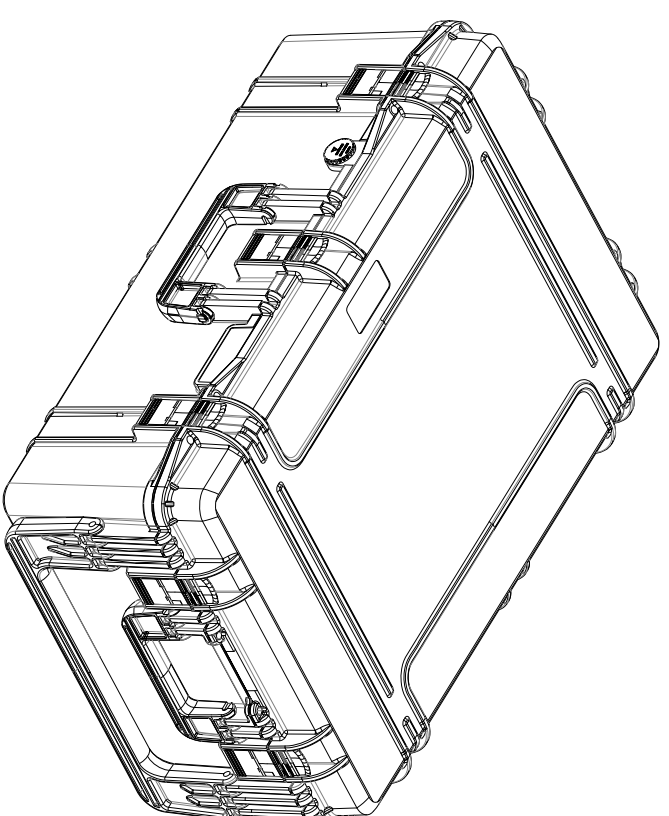
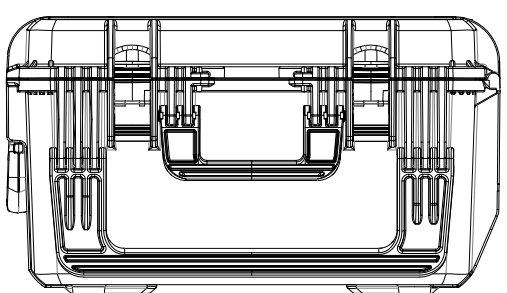


Side View



Descr:

TRANSPORT CASE SIDEMOUNT

Disegn:	A. Baravelli	A3	Unit:	* mm
Appr.:	R. Boni	Toll:	± 1.5%	() inch.

Note:

Rev:

1/1 Data: 22/04/2020

Il presente elaborato è di proprietà di Plastica Panaro S.R.L. ed è tutelato a termini di legge, pertanto non può essere riprodotto o mostrato a terzi senza approvazione scritta.
This Drawing is the sole property of Plastica Panaro S.R.L., it is protected by law and it cannot be distributed or reproduced in any form by or to third party without written approval.